

**Stores enroulable d'intérieur de Griesser.**  
Soloroll® II



## Soloroll® II

Le store intérieur à enroulement Soloroll® II vous séduira par son design. Il peut être monté de face ou en embrasure avec ou sans coulisses. Un grand choix de tissus et coloris est à votre disposition.

Les tissus ajourés permettent un passage de lumière. Des tissus opaques assurant une occultation totale ou partielle de la pièce sont également disponibles. Ils assurent un confort thermique et visuel efficaces pour les utilisateurs.

Soloroll® II offre ainsi à chaque pièce la protection solaire nécessaire tout en garantissant une ambiance agréable.

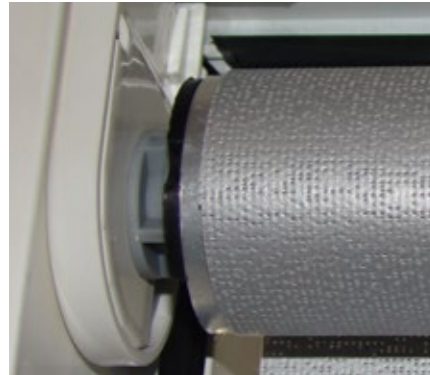


### Technique en détail

- 1 Tube d'enroulement
- 2 Box (caisson)
- 3 Barre de charge



Soloroll® II Box avec chaînette



Soloroll® II avec entraînement moteur



Barre de charge

### Store enroulable pour application en intérieur



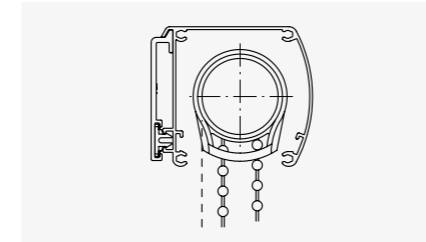
Soloroll® II Box



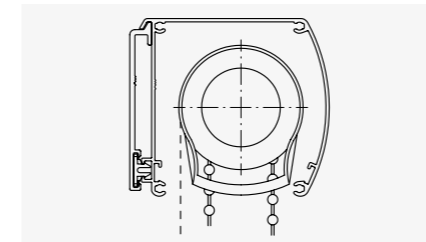
Soloroll® II

### Version avec Box

#### Box 55



#### Box 70



#### Soloroll® II Box 55

Type de guidage	Ma-noeuvre	Toile type	Largeur max.*	Hauteur max.*	Surface max.*
sans guidage		Aéré	2400	2700	2 m <sup>2</sup>
Guidage Perlon					
Guidage coulisse		Occultante	1500**	1500	
Guidage coulisse Fix					

\*\*avec Starlet Blackout Color 2000

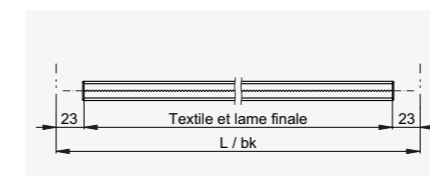
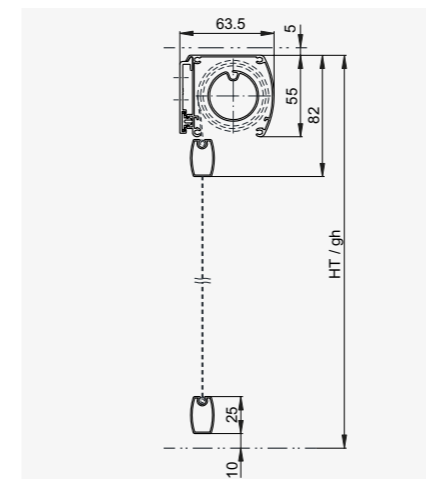
#### Soloroll® II Box 70

Type de guidage	Ma-noeuvre	Toile type	Largeur max.*	Hauteur max.*	Surface max.*
sans guidage		Aéré	2400	3000	7 m <sup>2</sup>
Guidage Perlon					
Guidage coulisse		Occultante		3000	5.5 m <sup>2</sup>
Guidage coulisse Fix					

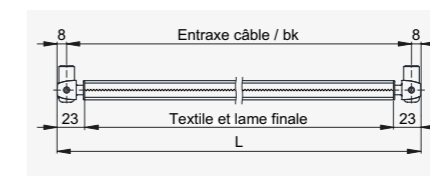
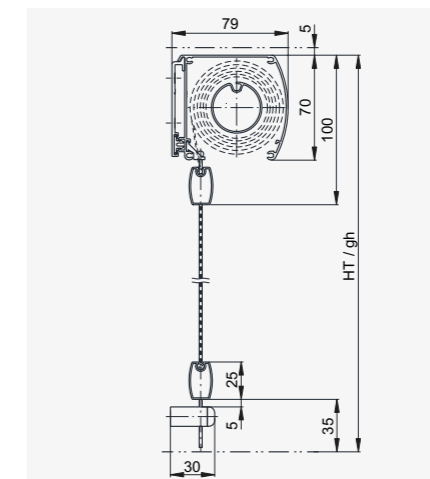
sans guidage		Aéré	2800	3500	9 m <sup>2</sup>
Guidage Perlon					
Guidage coulisse					
Guidage coulisse Fix		Occultante		3000	7 m <sup>2</sup>

\*Pour connaître les dimensions min. et max. précises, se reporter au manuel pratique brise-soleil orientables / stores toiles verticales.

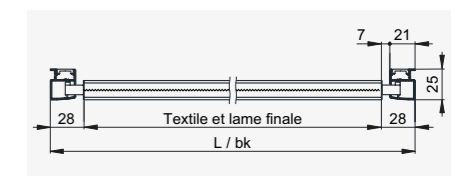
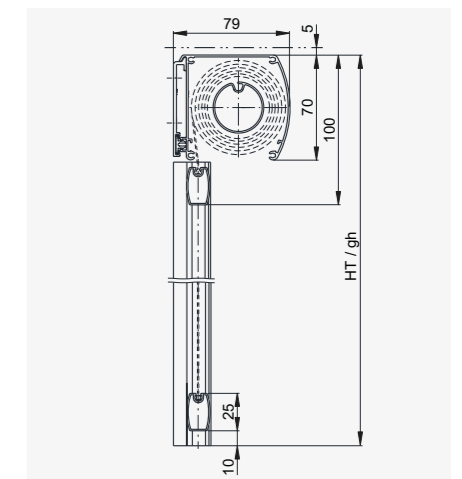
### Coupe verticale et horizontale



Box 55 sans guidage



Box 70 Guidage Perlon

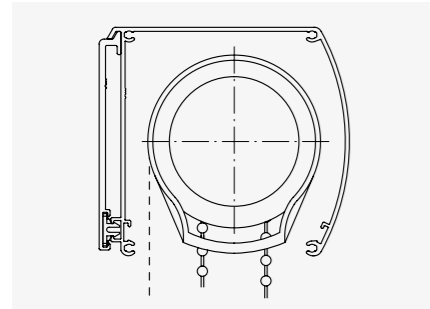


Box 70 Guidage coulisse



**Version avec Box**

**Box 90**



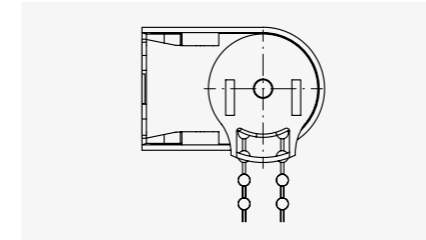
**Soloroll® II Box 90**

Type de guidage	Ma-noeuvre	Toile type	Largeur max.*	Hauteur max.*	Surface max.*	
sans guidage		Aéré	3000	3000	8 m <sup>2</sup>	
Guidage Perlon		Occultante				7 m <sup>2</sup>
Guidage coulisse			Aéré	3200	4500	
Guidage coulisse Fix			Occultante			

\*Pour connaître les dimensions min. et max. précises, se reporter au manuel pratique brise-soleil orientables / stores toiles verticales.

**Version avec Support**

**Support 60**

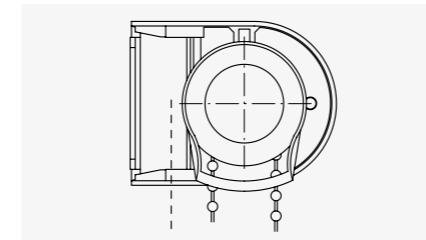


**Soloroll® II 60**

Type de guidage	Ma-noeuvre	Toile type	Largeur max.*	Hauteur max.*	Surface max.*
sans guidage		Aéré	2400	2700	2 m <sup>2</sup>
Guidage Perlon		Occultante			
Guidage coulisse		Transparent	1500**	1500	
Guidage coulisse Fix		Occultante			

\*\*avec Starlet Blackout Color 2000

**Support 80**

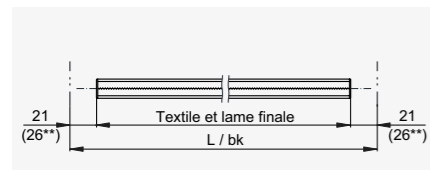
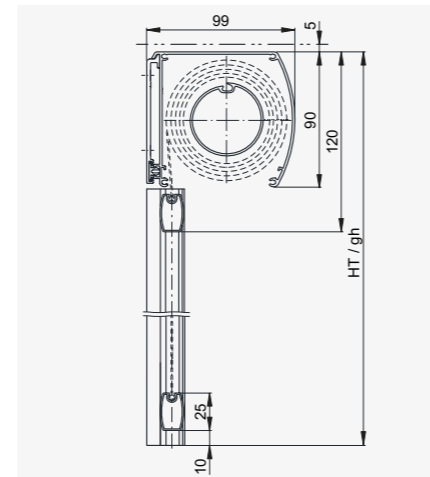
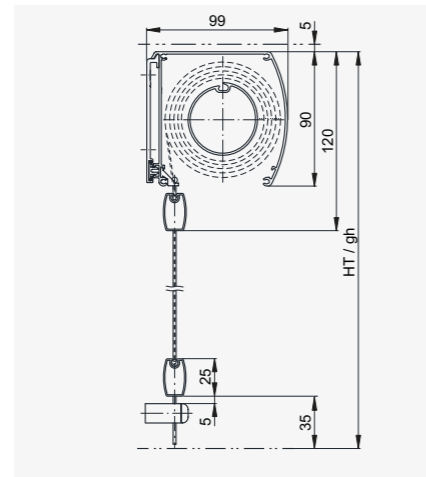
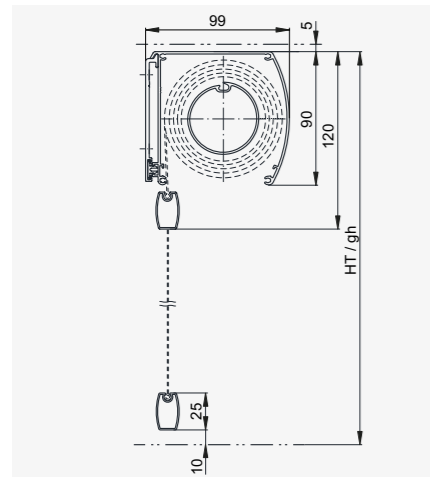


**Soloroll® II 80**

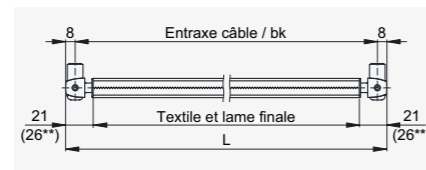
Type de guidage	Ma-noeuvre	Toile type	Largeur max.*	Hauteur max.*	Surface max.*
sans guidage		Aéré	3000	3000	8 m <sup>2</sup>
Guidage Perlon		Occultante			
Guidage coulisse		Transparent	3200	4500	9 m <sup>2</sup>
Guidage coulisse Fix		Occultante			

\*Pour connaître les dimensions min. et max. précises, se reporter au manuel pratique brise-soleil orientables / stores toiles verticales.

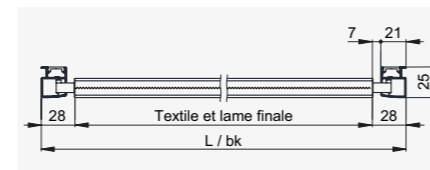
**Coupe verticale et horizontale**



Box 90 sans guidage



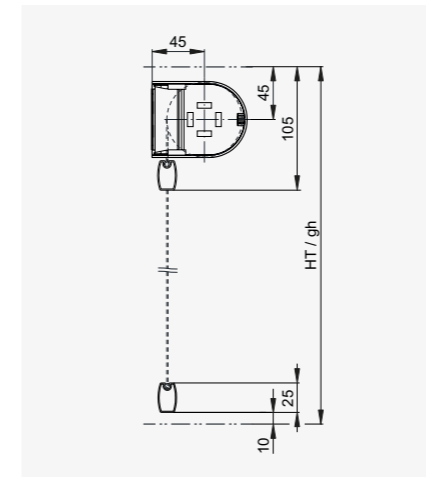
Box 90 Guidage Perlon



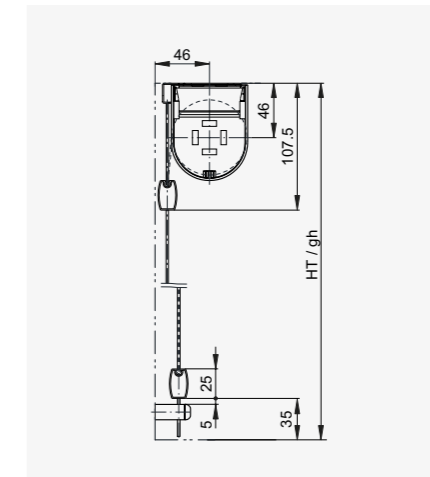
Box 90 Guidage coulisse

\*\* Manœuvre chaînette

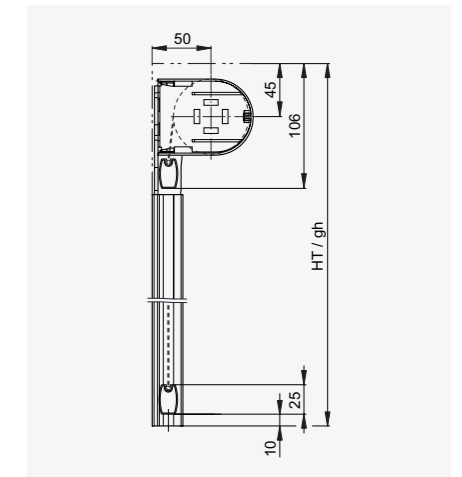
**Coupe verticale et horizontale**



Support 80 sans guidage



Support 80 Guidage Perlon



Support 80 Guidage coulisse Fix





En option, profil arrière pour intégration des prises et récepteurs radio (Soloroll® II Box 70, Soloroll® II Box 90 et Soloroll® II 80).



En option, profil de liaison pour Soloroll® II 80.

### Aperçu des variantes

#### Soloroll® II Box

Type	Manoeuvre			Type de guidage			
	Manoeuvre	Manoeuvre	230 V~	Standard	Fix	Câble	Sans
Soloroll® II Box 55	•			•		•	•
Soloroll® II Box Fix 55	•				•		
Soloroll® II Box 70	•	•	•	•		•	•
Soloroll® II Box Fix 70	•	•	•		•		
Soloroll® II Box 90	•	•	•	•		•	•
Soloroll® II Box Fix 90	•	•	•		•		

#### Soloroll® II

Type	Manoeuvre			Type de guidage			
	Manoeuvre	Manoeuvre	230 V~	Standard	Fix	Câble	Sans
Soloroll® II 60	•			•		•	•
Soloroll® II Fix 60	•				•		
Soloroll® II 80	•	•	•	•		•	•
Soloroll® II Fix 80	•	•	•		•		

 Risques de strangulation!





### Collection Soloroll® II

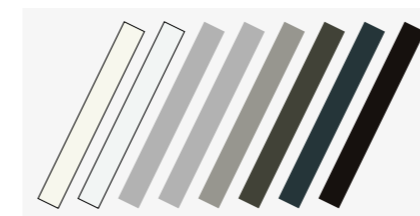
#### L'univers des toiles Soltis – Toile polyester avec PVC.

Le polyester se distingue en particulier par sa grande solidité et sa résistance à l'abrasion.

#### Collection

Sélection de: Soltis 99, Soltis Feel.

Poids	Epaisseur	Classement au feu (selon les types de toiles)
0.29 à 0.75 kg	0.32 à 0.60 mm	M1 / B1 / VKF 5.2 / B-s2,d0 / M2



#### Structure de surface

Brillant satiné



#### L'univers des toiles Starlet – Toile polyester sans PVC.

Les toiles légères en polyester se distinguent par leur odeur neutre.

#### Collection

Sélection de: 40985 Starlet Blackout Color

Poids	Epaisseur	Classement au feu (selon les types de toiles)
0.21 à 0.31 kg	0.35 à 0.42 mm	M1 / B1



### Nos Couleurs

#### Griesser Bestseller Colors

RAL 9010	RAL 9016	RAL 9006	VSR 140 - Metallic
RAL 9007/VSR 907	RAL 7022	RAL 7016	RAL 8019

#### Premium Colors

#### GriRal Colors

Notre collection de couleurs GriRal comporte 50 coloris RAL différents. Du jaune sable au blanc signalisation, nous vous proposons une grande variété de coloris dans chaque segment. Nous sommes convaincus d'avoir aussi trouvé dans cette gamme de couleurs le bon ton pour vos besoins.

#### GriColors

Dans l'assortiment GriColors, vous trouvez les quatre collections Verre & Pierre, Soleil & Feu, Eau & Mousse ainsi que Terre & Bois, soit 100 teintes proposées – du blanc frais au rouge chaleureux, du bleu naturel au brun terre.



#### Couleurs des pièces synthétiques

Les pièces synthétiques (cache de support, embout de barre de charge, treuil chaînette...) sont disponibles en blanc, gris ou noir.



#### L'univers des toiles Screen – Tissu en fibres de verre avec et sans PVC.

Le tissu en fibres de verre est ininflammable.

#### Collection

Sélection de: M-Screen 8505, Screen Vision 10%, Flocké 11201, KIBO 8500.

Poids	Epaisseur	Classement au feu (selon les types de toiles)
0.34 à 0.65 kg	0.42 à 0.55 mm	M1 / C-s3,d0 / B1



**Votre partenaire:**

Griesser, protection solaire – qualité depuis 1882.  
[www.griessergroup.com](http://www.griessergroup.com)

